

Anlage 3

Bauvorhaben

Neubau eines Nebengebäudes
für Gartengeräte

Grundstück

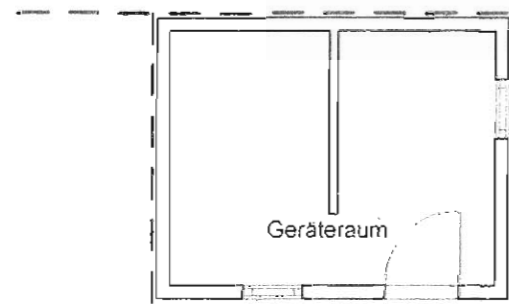
Lerchenbühl 3
97318 Kitzingen

Fl.-Nr: 6471/4
Gemarkung Kitzingen

Eingetragen
- 7. Okt. 2016
Stadtbauamt

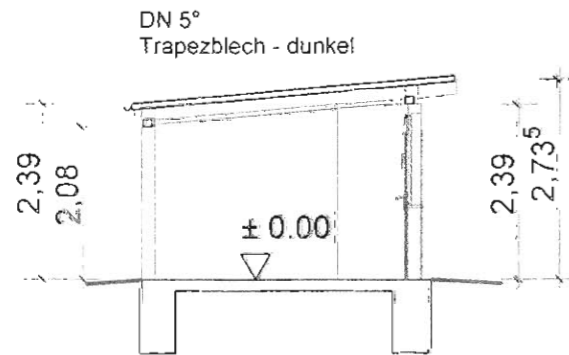
4,80
17⁵ 2,17 11⁵ 2,16⁵ 17⁵

3,80
3,45
17⁵

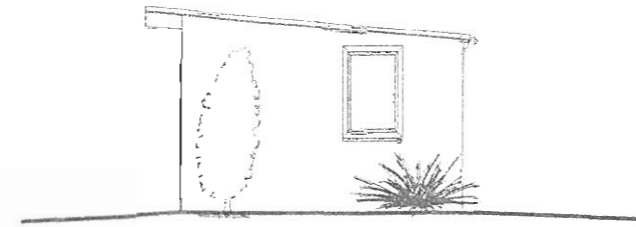


4,45
4,80
17⁵ 17⁵

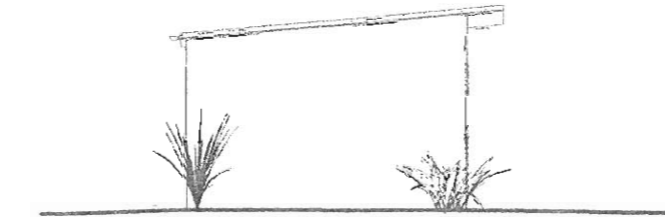
Erdgeschoss



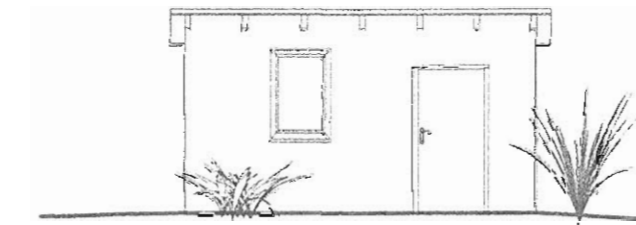
Schnitt A - A



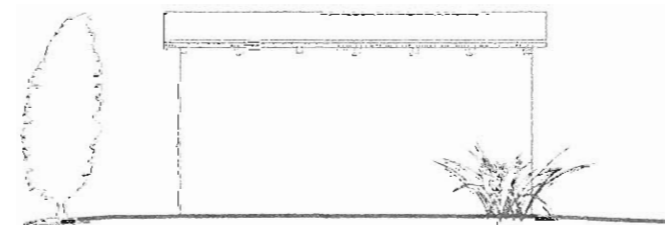
Osten



Westen



Süden



Norden

Grundriss EG
Schnitt A - A,
Ansichten

M= 1:100

Planung

Georg Hollet
Bauunternehmen
Obere Schloßleite 9
96185 Schönbrunn i. Steig.
Tel: 0939 4644 94

Schönbrunn i. Steigerwald im Oktober 2016